

Національний технічний університет України
«Київський політехнічний інститут імені Ігоря Сікорського»

Фізико-математичний факультет

Лабораторна робота № 3-8

**ВИВЧЕННЯ ЗАКОНІВ ТЕПЛОВОГО
ВИПРОМІНЮВАННЯ**

Виконана студ. групи _____

Лабораторна робота №3-8

ВИВЧЕННЯ ЗАКОНІВ ТЕПЛООВОГО ВИПРОМІНЮВАННЯ

Мета роботи: перевірка закону та визначення сталої Стефана-Больцмана.

Короткі теоретичні відомості

Для теплового випромінювання абсолютно чорного тіла (АЧТ), тобто тіла з поглинальною здатністю $a_{\lambda T} = 1$ є чинним закон Стефана-Больцмана:

$$R^* = \sigma T^4, \quad (8.1)$$

де R^* – енергетична світність (інтегральна випромінювальна здатність) тіла, T – його температура; $\sigma = 5,67 \cdot 10^{-8} \text{ Вт}/(\text{м}^2 \cdot \text{К}^4)$ – стала Стефана-Больцмана (теоретичне значення цієї сталої визначається за формулою: $\sigma = (2\pi^2 k^4)/(15c^2 h^3)$, де c – швидкість світла; h – стала Планка; k – стала Больцмана).

Енергетична світність пов'язана із спектральною випромінювальною здатністю $r_{\lambda T}$ співвідношенням:

$$R = \int_0^{\infty} r_{\lambda T} d\lambda.$$

Відповідно до закону Кірхгофа для будь-якого тіла

$$r_{\lambda T} = a_{\lambda T} \varphi(\lambda, T), \quad (8.2)$$

де $\varphi(\lambda, T)$ – універсальна функція Кірхгофа, яка співпадає з випромінювальною здатністю АЧТ і визначається за формулою Планка:

$$r_{\lambda T} = \frac{2\pi h c^2}{\lambda^5} \cdot \frac{1}{e^{\frac{hc}{\lambda k T}} - 1}. \quad (8.3)$$

Спектр теплового випромінювання "нечорного" тіла відповідно до (8.2) залежить від $a_{\lambda T}$. Загалом він може значно відрізнятись від спектра АЧТ (8.3). Однак, є тіла, для яких коефіцієнт $a_{\lambda T}$ при $T = \text{const}$ мало залежить від λ , тобто можна вважати, що $a_{\lambda T} = a_T$.

Такі тіла називаються сірими. Очевидно, що для сірого тіла $r_{\lambda T} = a_T r_{\lambda T}^*$.

Енергетична світність $R(T)$ дорівнює:

$$R(T) = a_T R^*(T) = a_T \sigma T^4. \quad (8.4)$$

Це співвідношення можна розглядати як узагальнення закону Стефана-Больцмана, а коефіцієнт a_T називають ступенем чорноти тіла.

У цій роботі досліджується залежність потужності теплового випромінювання спіралі лампи розжарення від температури. Матеріалом спіралі є вольфрам, який можна вважати сірим тілом, тому для нього чинне співвідношення (8.4). При достатньо високій температурі потужність, що підводиться до спіралі, майже повністю витрачається на випромінювання, тому має виконуватися співвідношення:

$$W = IU = S a_T \sigma T^4 - W', \quad (8.5)$$

де I, U – струм і напруга на спіралі; S – площа поверхні спіралі; w – потужність теплового випромінювання, що поглинається спіраллю з оточуючого середовища. Величина $w \sim T_c^4$ – температура навколишнього середовища. Оскільки $T \ll T_c$, величиною w можна знехтувати та прийняти

$$W = S a_T \sigma T^4, \quad (8.5)$$

звідки можна визначити сталу Стефана-Больцмана:

$$\sigma = \frac{W}{S a_T T^4}. \quad (8.6)$$

Для перевірки чинності залежності $R(T) \sim a_T T^4$ (закон Стефана-Больцмана для сірого тіла) запишемо (8.6) у вигляді $W = S a_T \sigma T^n$, звідки:

$$\lg \left(\frac{W}{a_T} \right) = \lg(S \sigma) + n \lg T. \quad (8.7)$$

Таким чином, n можна визначити як кутовий коефіцієнт лінійної залежності:

$$\ln(W/a_T) = f(\lg T).$$

Для сірого тіла теоретичне значення показника степеня $n_{\text{теор}} = 4$. Порівняння експериментально отриманого значення n та $n_{\text{теор}}$ дає можливість оцінити в якій мірі виконується закон Стефана-Больцмана для даного тіла. У вирази (8.6) і (8.7) входить a_T (ступінь чорноти для вольфраму). Залежність $a_T(T)$ для різних матеріалів отримують у результаті ретельних експериментальних досліджень. Функція $a_T(T)$ для вольфраму задано у вигляді таблиці.

Вимірювання температури тіла за допомогою оптичного пірометра

Температуру розігрітих тіл можна вимірювати безконтактне оптичними методами за допомогою оптичних пірометрів. Залежно від того, який із законів теплового випромінювання покладено в основу методу вимірювання температур, розрізняють три умовні температури: енергетичну, або термодинамічну; яскравісну; колірну і відповідні пірометри. У даній роботі використовується пірометр, за допомогою якого вимірюється U даній роботі використовується пірометр, за допомогою якого вимірюється яскравісна температура. Принцип вимірювання полягає у візуальному порівнянні яскравості розжареного тіла, що досліджується, та еталонного (нитка розжарення пірометричної лампи), яке приймається за АЧТ.

Змінюючи температуру нитки пірометричної лампи, домагаються вирівнювання її яскравості з яскравістю тіла, що досліджується. Порівняння яскравостей проводиться у вузькому інтервалі довжин хвиль навколо певного значення λ , що виділяється світлофільтром (у роботі $\lambda_0 = 0,66 \text{ мкм}$).

Для нечорного тіла яскравісна температура T_λ відрізняється від істинної (термодинамічної) температури T і загалом залежить від λ . Зв'язок між T_λ і T можна отримати через закон Кірхгофа (8.2) і формулу Планка (8.3), враховуючи що в умовах даної роботи яскравість пропорційна випромінювальній здатності тіла $r_{\lambda T}$ (2, § 22, 23):

$$a_{\lambda T} \cdot \varphi(\lambda, T) = \varphi(\lambda, T_\lambda).$$

Оскільки для видимого випромінювання $hc/\lambda \gg kT$, у формулі (8.3) можна прийняти $e^{\frac{hc}{\lambda kT}} - 1 \approx e^{\frac{hc}{\lambda kT}}$ та записати попередній вираз так

$$a_{\lambda T} e^{-\frac{hc}{\lambda kT}} \cong e^{-\frac{hc}{\lambda kT}},$$

звідки

$$\ln a_{\lambda T} = \frac{hc}{\lambda k} \left(\frac{1}{T} - \frac{1}{T_\lambda} \right).$$

Але

$$\ln a_{\lambda T} = \frac{hc}{\lambda k} \left(\frac{1}{T} - \frac{1}{T_\lambda} \right) \approx -\frac{hc}{\lambda k} \cdot \frac{\Delta T}{T_\lambda^2},$$

де $\Delta T = T - T_\lambda$, тому для визначення термодинамічної температури T можна використати формули:

$$T = T_\lambda + \Delta T, \quad (8.8)$$

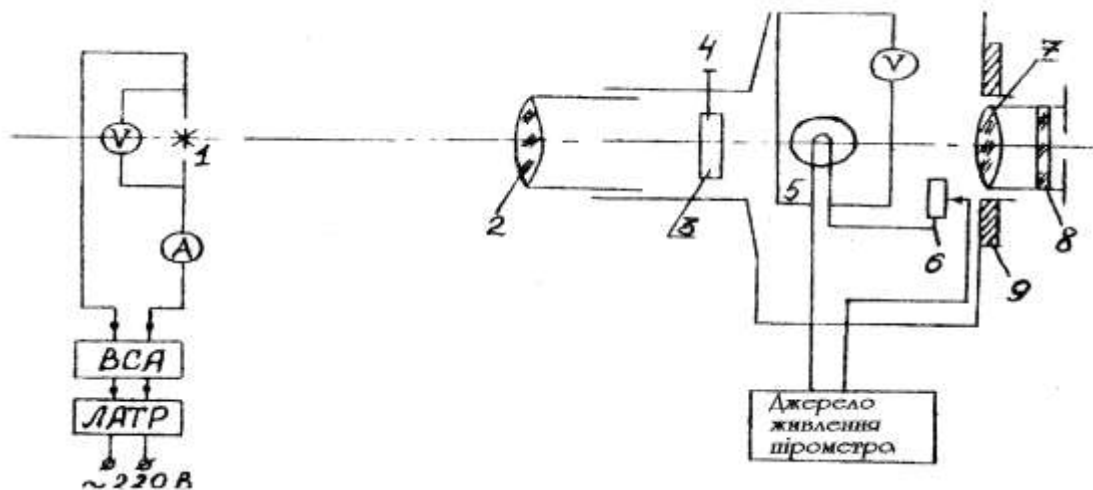
$$\Delta T \cong -\frac{\lambda k}{hc} \ln a_{\lambda T} T_\lambda^2. \quad (8.9)$$

Оскільки $\ln a_{\lambda T} < 0$, то $\Delta T > 0$, тобто ΔT завжди додатна поправка до яскравісної температури, що вимірюється за допомогою пірометра (для нечорних тіл яскравісна температура завжди менша від справжньої).

Отже, знаючи $a_{\lambda T}$ для даного тіла, термодинамічну температуру T визначають за яскравішою температурою T_λ (8.8; 8.9).

Опис експериментальної установки

Принципову схему установки та будову оптичного пірометра зображено на рис. 8.1.



1 - джерело світла (лампа розжарення); 2 - об'єктив пірометра; 3 - димчастий світлофільтр; 4 - ручка введення димчастого світлофільтра; 5 - пірометрична лампа; 6 - реостат; 7 - окуляр; 8 - червоний світлофільтр ($\lambda_0 = 0,66 \text{ мкм}$); 9 - барабан реостата. Джерело світла та пірометр встановлено на оптичній лаві. Об'єктив 2 пірометра дає зображення об'єкта (спіраль лампи, що досліджується) у місці розташування нитки розжарення пірометричної лампи 5. Яскравість лампи 5 регулюється зміною струму

розжарення за допомогою реостата 6 шляхом обертання барабана 9, що пов'язаний з повзунком реостата.

Яскравість пірометричної лампи змінюють доти, доки вона не зрівняється з яскравістю зображення спіралі лампи, що досліджується, і записують покази шкали пірометра, що проградуєвана у градусах Цельсія.

Димчастий світлофільтр призначений для послаблення яскравості світла від тіла, що досліджується, у випадках, коли його температура перевищує $1400\text{ }^{\circ}\text{C}$ (щоб уникнути перегріву пірометричної лампи). Шкала $700 - 1400\text{ }^{\circ}\text{C}$ відповідає роботі без димчастого світлофільтра, а $1200 - 2000\text{ }^{\circ}\text{C}$ з уведеним світлофільтром.

Яскравість зображення спіралі, що створюється лінзою, дорівнює яскравості самої спіралі. (2. §22,23).

Порядок виконання роботи

Відповідно до інструкції, що знаходиться на робочому місці, увімкнути установку та підготувати до роботи пірометр. Увести червоний світлофільтр ($\lambda_0 = 0,66\text{ мкм}$). Регулюючи розжарення лампи, що досліджується, зміною струму та напруги, виміряти яскравісну температуру спіралі досліджуваної лампи ($t_\lambda, ^{\circ}\text{C}$) для 7 – 10 значень потужності w , що підводиться. Значення $T_\lambda = t_\lambda + 273$, а також I та U занести до таблиці 8.1. При досягненні температури $1400\text{ }^{\circ}\text{C}$ ввести димчастий світлофільтр, і далі для визначення температури користуватись нижньою шкалою. На межі $1200 - 1400\text{ }^{\circ}\text{C}$ для перевірки провести вимірювання температури у двох-трьох точках за обома шкалами.

За формулою (8.8) визначити термодинамічну температуру спіралі T , використовуючи вміщений на робочому місці графік $\Delta T = f(T_\lambda)$ для вольфраму, розрахований за формулою (8.9). Значення T занести до таблиці 8.1.

За даними таблиці на робочому місці побудувати на міліметровому папері графік залежності $a_T(T)$ і за ним знайти значення a_T для температур T , що занесені до таблиці 8.1.



Обробка результатів вимірювань

1. Підрахувати і занести до таблиці 8.1 значення потужності w .
2. Розрахувати величини $\lg(W/a_T)$ і $\lg T$, занести до таблиці 8.1.
3. Використовуючи дані таблиці 8.1 і задане значення S підрахувати за формулою (8.6) сталу Стефана-Больцмана σ для кожної з температур. Визначити середнє значення $\langle \sigma \rangle$ і вибірковий стандарт середнього $S_{\langle \sigma \rangle}$. На аркуші міліметрового паперу побудувати графік залежності $\lg(W/a_T) = f(\lg T)$ і за ним визначити n :

$$n = \frac{\Delta \lg(W/a_T)}{\Delta \lg T}$$

5. Занести результати п.3 та п.4 до таблиці 8.2.

Контрольні запитання

1. Що називається тепловим випромінюванням? Дайте визначення поняттям "енергетична світність", "випромінювальна здатність тіла". Який між ними зв'язок?
2. Що називається поглинальною здатністю тіла? Сформулюйте закон Кірхгофа. Що таке абсолютно чорне тіло?
3. Яка гіпотеза береться за основу при виведенні формули Планка для теплового випромінювання абсолютно чорного тіла?
4. Як із формули Планка отримати закони Віна і Стефана-Больцмана?
5. Що таке сіре тіло? Як сформулювати закон Стефана-Больцмана для сірого тіла?
6. Що називається яскравісною температурою тіла? Пояснити принцип дії оптичного пірометра.
7. Як пов'язані між собою яскравісна температура та термодинамічна температура тіла? Чи може яскравісна температура залежати від довжини хвилі світлофільтра, що використовується у пірометрі?
8. Чи є випромінювання досліджуваної нагрітої спіралі рівноважним? Чому її випромінювання повинно підпорядковуватись закону Стефана-Больцмана?
9. Про що може свідчити відхилення експериментальне визначеної величини показника n від 4?

Література

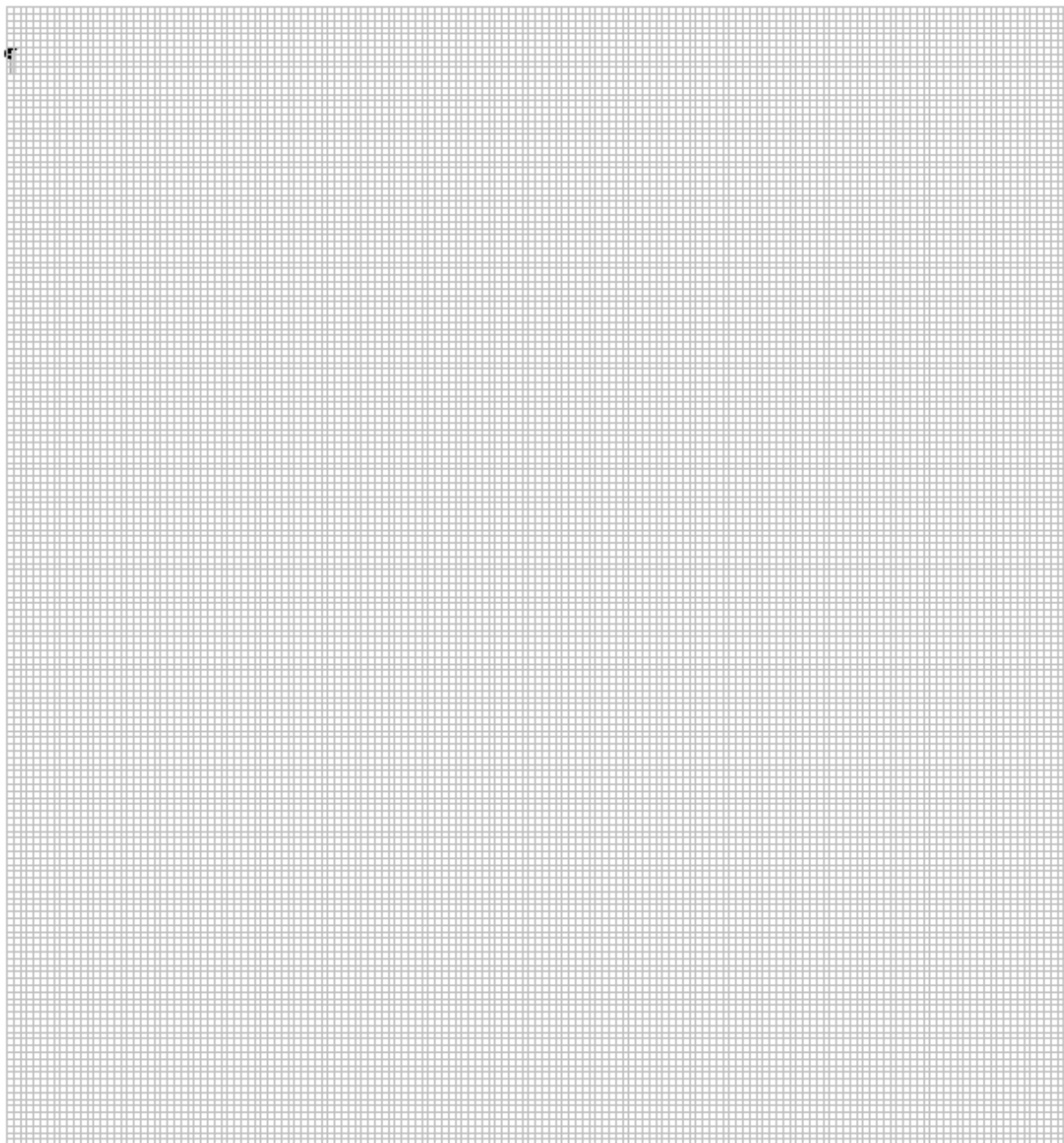
1. Кучерук І.М., Горбачук І.Т. Загальний курс фізики. Т.3. –К.: Техніка, 1999
2. Савельев И.В. Курс общей физики. Т.3. - М.: Наука, 1987.
3. Сивухин Д.В. Общий курс физики. Оптика. §22,23. –М.: Наука. 1980.
4. Матвеев А.Н. Механика й теория относительности. –М.: Высшая школа, 1976.

Таблиця 8.1

Пор.№	I, A	U, B	W, B_{T}	T_{λ}, K	T, K	a_T	$\sigma, 10^{-8}$ $B_{T}/(m^2 \cdot K^4)$	$lg \left(\frac{W}{a_T} \right)$	$lg T$
1									
2									
3									
4									
5									
6									
7									
8									
9									
10									

Таблица 8.2

$\langle \sigma \rangle$	$S_{\langle \sigma \rangle}$	n



3