

## Дослід Франка-Герца

В.П.Бригінець, О.О.Гусева, І.В. Лінчевський, Н.О.Якуніна

**Мета роботи:** визначення резонансного потенціалу та першого іонізаційного потенціалу атома гелію методом електронного удару.

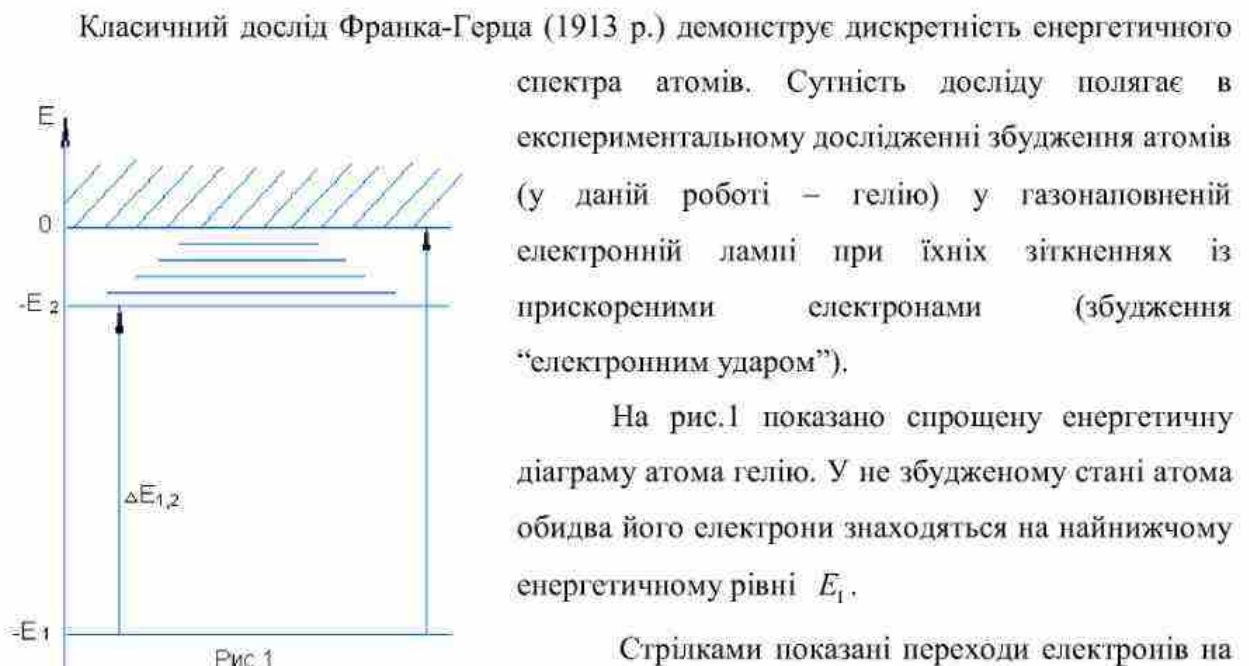
**Прилади та обладнання:** тиратрон, блок живлення, мікроамперметр.

### Теоретичні відомості

Як відомо, саме існування атомів, а також багато їх властивостей, наприклад, лінійчатий характер спектрів випромінювання та поглинання, принципово суперечать законам класичної фізики. Коректну теорію атома дала тільки квантова механіка. Зокрема, згідно з квантовою теорією в атомі існують так звані *стаціонарні* або *квантові* стани, перебуваючи в яких атом не випромінює електромагнітної енергії. При цьому енергії стаціонарних станів утворюють дискретний набір значень  $E_n$ , і тому при переході із стану з енергією  $E_n$  у стан з енергією  $E_m < E_n$  атом випускає квант електромагнітного випромінювання з частотою  $\omega_{nm}$ , що визначається умовою:

$$\hbar\omega_{nm} = E_n - E_m, \quad (1)$$

де  $\hbar = 1,055 \cdot 10^{-34}$  Дж·с – стала Планка.



збуджений рівень  $E_2$  та в найнижчий енергетичний стан, який відповідає іонізації атома,  $E_i$  – енергія іонізації, тобто, мінімальна енергія, необхідна для відриву від ядра одного електрона.

Емітовані катодом електрони рухаються в прискорюючому полі аноду і стикаються на своєму шляху з атомами гелію. При цьому є дві можливості. **1.** Якщо кінетична енергія електронів  $E_e = eU$ , набута ними у прискорюючому полі, недостатня для переведення атомів у збуджений стан ( $E_e < \Delta E_{12}$ ), то зіткнення електронів з атомами відбуваються пружно. При цьому електрони майже не втрачають швидкості й лише змінюють напрям руху, оскільки їх маса набагато (приблизно в  $10^4$  разів) менша за масу атомів. **2.** Друга можливість реалізується, коли електрони отримують від поля енергію, достатню для переведення атомів у збуджений або іонізований стан. У такій ситуації при зіткненнях внутрішня енергія атомів збільшується за рахунок кінетичної енергії електронів, і зіткнення стають непружними. Очевидно, що такі зіткнення можливі тільки за умови, коли  $E_e = eU \geq E_{i2}$ . Найменша напруга на лампі, при якій стають можливими непружні зіткнення електронів із атомами, називаються резонансним потенціалом. Резонансний потенціал визначається умовою

$$U_{рез} = \frac{\Delta E_{21}}{e} = \frac{E_2 - E_1}{e}, \quad (2)$$

Таким чином, при напрузі на лампі  $U \geq U_{рез}$  кінетична енергія частини електронів на підльоті до анода суттєво зменшується внаслідок непружних зіткнень з атомами газу, яким заповнено лампу.

Ідея досліду Франка – Герца, ґрунтується на тому, що такі сповільнені електрони можна затримати й не пропустити на анод, створивши біля анода невелике гальмівне поле. В такому разі поява непружних зіткнень призведе до помітного зменшення величини струму в лампі, що можна зареєструвати, вимірюючи вольтамперну характеристику лампи, тобто, – залежність анодного струму від напруги. В даній роботі визначається енергія переходу тільки в перший збуджений стан (“резонансний потенціал”) і енергія однократної іонізації (“перший іонізаційний потенціал”) атома гелію, оскільки визначення енергій переходу в більш високі збуджені стани пов’язане з істотним ускладненням експерименту.

## Експеримент

**Вимірювальна схема.** Найпростіша принципова електрична схема установки для проведення досліду Франка – Герца показана на рис. 2

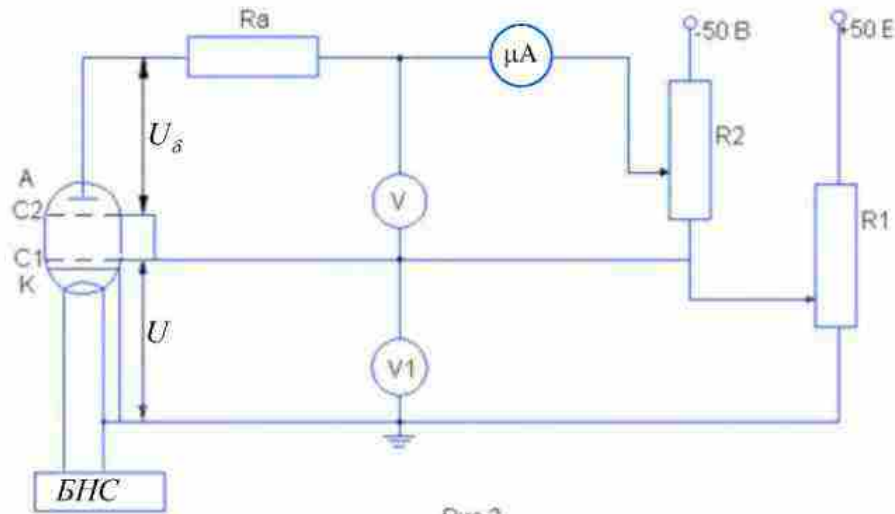


Рис.2

Основним елементом схеми є тиратрон – чотирьохелектродна лампа, заповнена досліджуваним газом (гелієм) при малому тиску. Електроди тиратрона мають осьову симетрію: катодом слугує нитка розжарення, а сітки та анод мають форму коаксіальних циліндрів. Нитка розжарення живиться від стабілізованого джерела живлення – БНС. Електрони, випущені катодом  $K$ , потрапляють у прискорююче електричне поле між першою сіткою  $C_1$  і катодом. Величина прискорюючої напруги  $U$  регулюється потенціометром  $R_1$  і вимірюється вольтметром  $V_1$ . Тиск газу в лампі підбирається таким, аби довжина вільного пробігу електронів була набагато більшою, ніж відстань від катода до сітки  $C_1$ . За такої умови більша частина електронів проходить прискорююче поле без зіткнень з атомами і влітає в простір між сітками  $C_1$  і  $C_2$  з кінетичною енергією  $W = eU$ . У просторі між сітками, де електричного поля немає, відбувається зіткнення електронів з атомами. На другу сітку  $C_2$ , яка розміщена в безпосередній близькості від анода, подається потенціал, який на невелику величину  $U_\delta$  нижчий за потенціал анода  $A$ . Тим самим у зазорі між цією сіткою та анодом для електронів створюється невелике гальмівне електричне поле. Затримуюча напруга  $U_\delta$  регулюється потенціометром  $R_2$  і вимірюється вольтметром  $V_2$ . Анодний струм вимірюється мікроамперметром  $\mu A$ .



### Вольтамперна характеристика (ВАХ) тиратрона.

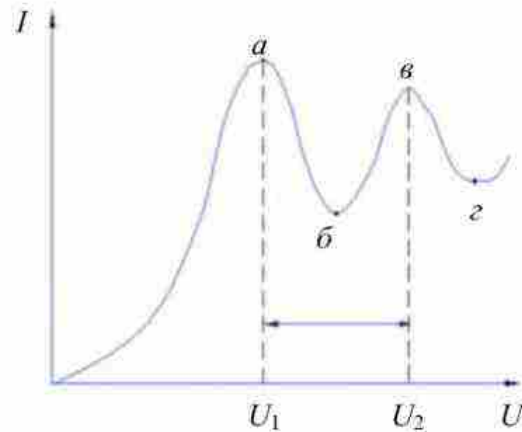


Рис.3

Проаналізуємо вигляд залежності анодного струму  $I$  від прискорюючої напруги  $U$  при постійній затримуючій напрузі  $U_3$ . Така залежність називається вольтамперною характеристикою (ВАХ). Вигляд ВАХ тиратрона показано на рис. 3. При зміні прискорюючої напруги  $U$  від 0 до величини  $U_{рез}$ , яка визначається виразом (2), кінетична енергія електронів, із якою вони потрапляють в область між сітками, лишається недостатньою для збудження атомів. Через це зіткнення електронів з атомами, як відзначалося раніше, є пружними. При цьому змінюється тільки напрямок руху електронів, але не їхня кінетична енергія. Тому, з огляду на циліндричну форму анода, практично всі електрони, що проходять крізь сітку  $C_1$ , потрапляють на анод. Отже зіткнення електронів із атомами не впливають на анодний струм, і ВАХ має типовий для електронних ламп вигляд – із збільшенням напруги  $U$  струм зростає (ділянка 0 – а на ВАХ). Але коли напруга  $U$  стане рівною чи трохи більшою, ніж  $U_{рез}$ , значна частина електронів почне стикатися з атомами газу непружно, віддаючи їм майже всю кінетичну енергію. Відтак ці електрони виявляються нездатними подолати затримуюче поле між сіткою  $C_2$  й анодом і не потрапляють на анод. Через це анодний струм різко зменшується, й на ВАХ з'являється провал (ділянка аб). Але при подальшому збільшенні напруги  $U$  енергія, що залишається в електронів після зіткнення з атомами, теж збільшується і знову стає достатньою для подолання затримуючого поля. Тому струм знову зростає, аж доки прискорююча напруга не досягне величини  $U \geq 2U_{рез}$  (ділянка бв на рис. 3). При такій напрузі електрони отримують енергію, достатню для того, щоб на шляху до анода збудити два атоми. Відтак на ВАХ з'являється другий провал (ділянка вг на рис. 3)

Описану ВАХ тиратрона (рис. 3) можна візуально спостерігати за допомогою електронного осцилографа. Для цього на прискорюючу сітку  $C_1$  подається змінна напруга

$$U(t) = U_0 \sin \omega t, \quad (3)$$

і така ж напруга подається на вхід  $X$  осцилографа. В такому разі в кожен момент часу зміщення електронного променя на екрані вздовж осі  $X$  є прямо пропорційним поданій напрузі:  $Y(t) \sim U(t)$ . З іншого боку, напруга на резисторі  $R_a$  в анодному колі тиратрона (рис. 2) є прямо пропорційною до струму:  $U_a(t) = I(t)R_a$ . Якщо цю напругу подати на вхід  $Y$  осцилографа, то зсув променя на екрані вздовж осі  $Y$  буде прямо пропорційним силі струму в тиратроні:  $Y(t) \sim U(t)$ . Тому при одночасному подаванні вказаних напруг на обидва входи осцилографа електронний промінь буде рухатися по траєкторії, форма котрої співпадає з кривою  $I(U)$ , тобто, – з вольт-амперною характеристикою. Оскільки напруга  $U$  (вираз (4)) періодично змінюється з промисловою частотою  $\nu = \omega/2\pi = 50$  Гц, траєкторія променя буде точно відтворюватися 50 разів за секунду, й на екрані осцилографа буде спостерігатися стійке зображення ВАХ. Параметри кривої на екрані залежать не лише від напруги та струму в тиратроні, а й від параметрів схеми осцилографа, тому в даній роботі осцилограф використовується тільки для спостереження ВАХ. Кількісні параметри ВАХ визначаються за допомогою включених у схему вимірювальних приладів (див. рис. 3).

**Визначення резонансного потенціалу.** Резонансному потенціалові (2) на ВАХ відповідає напруга, при якій починається спад струму:  $U_1 = U_{рез}$ , відповідно,  $U_2 = 2U_{рез}$ . Напруги  $U_1, U_2$  в роботі вимірюються вольтметром.

У зв'язку з цим необхідно зауважити наступне. Між катодом і сіткою  $C_1$  існує так звана контактна різниця потенціалів, тому покази вольтметра  $U_a$  відрізняються від різниці потенціалів  $U$ , яку проходять електрони, на невідому величину  $U_{конт}$  так, що

$$U_a = U + U_{конт}. \quad (4)$$

Але цю похибку легко виключити, знайшовши різницю показів вольтметра, що відповідають точкам  $a$  і  $b$  на ВАХ (рис. 3)

$$U_{a2} - U_{a1} = U_2 - U_1 \Rightarrow U_{a2} - U_{a1} = U_{рез}. \quad (5)$$

**Визначення першого іонізаційного потенціалу.** За досить великої енергії електрон при зіткненні з атомом може спричинити ударну іонізацію, при якій атом утрачає один свій електрон і перетворюється на однозарядний іон. Мінімальна необхідна для цього енергія  $E_{i1}$  називається *енергією однократної іонізації* або *першим*

іонізаційним потенціалом атома. Вона залежить від природи атома (для гелію  $E_{\text{и}} = 24,6 \text{ eV}$ ).

Очевидно, що для іонізації атомів у тиратроні емітовані катодом електрони повинні прискорюватися сіткою  $C_1$  до енергії  $eU \geq E_{\text{и}}$ . Отже, іонізація спостерігається при напрузі на сітці  $C_1$   $U \geq E_{\text{и}}/e$ , числове значення котрої дорівнює величині  $E_{\text{и}}$ , вираженій в електрон-вольтах.

Створені іони, потрапляючи на анод, дають внесок у вимірюваний анодний струм. Цей іонний струм можна зареєструвати, і, відтак, експериментально визначити перший іонізаційний потенціал гелію. Для цього треба забезпечити дві умови: 1) виключити електронний струм, який створюється при великій прискорюючій напрузі, та 2) забезпечити легке потрапляння іонів на анод, оскільки прискорююче для електронів поле між катодом і сіткою  $C_1$  спрямовує іони не на анод, а на катод. Обидві умови легко виконуються, якщо при вимірюваннях ВАХ перейти в "режим іонізації", збільшивши затримуючу напругу  $U_3$  до значення 35 – 40 В, яке істотно перевищує  $U_{\text{и}}$ . При цьому між сітками й анодом створюється сильне прискорююче для іонів і гальмівне для електронів поле. В такому режимі анодний струм буде створюватися тільки іонами й залежатиме від прискорюючої напруги, як показано на рис. 4. Тому, вимірявши прискорюючу напругу, при якій з'являється цей іонний струм, можна визначити перший іонізаційний потенціал гелію.

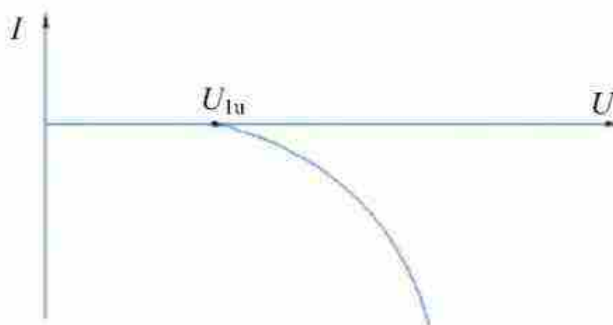


Рис. 4

#### Примітки:

1. Для вимірювання анодного струму в режимі іонізації треба змінити полярність включення мікроамперметра.
2. При визначенні  $U_{\text{и}}$  за показами вольтметра треба враховувати контактну різницю потенціалів, про яку говорилося вище.

### **Порядок виконання роботи**

1. Відповідно до інструкції на робочому місці ввімкнути вимірювальний блок і дати йому прогрітися протягом 5 хв.

2. Відповідно до інструкції на робочому місці включити та налаштувати осцилограф. За допомогою потенціометра  $R_2$  установити затримуючу напругу (вольтметр  $V$ )  $U_3 \cong 5-10\text{В}$  і спостерігати на екрані стійку вольт-амперну характеристику тиратрона.

3. Змінюючи потенціометром  $R_1$  прискорюючу напругу  $U$  (вольтметр  $V_1$ ) у межах  $0-50\text{ В}$  із кроком  $2-2,5\text{ В}$ , вимірювати струм  $I$  у поділках шкали мікроамперметра й заносити значення  $U$  та  $I$  до табл. 1. Для підвищення точності визначення напруг  $U_{e1}$  і  $U_{e2}$ , в області максимумів ВАХ виміри треба проводити з кроком  $1\text{ В}$ .

4. Установити затримуючу напругу  $U_3 \cong 35-40\text{В}$  і змінити полярність включення мікроамперметра. Змінюючи прискорюючу напругу в межах  $0-50\text{ В}$ , зняти вольт-амперну характеристику тиратрона в режимі іонізації атомів. Особливо ретельно треба визначати прискорюючу напругу в момент появи анодного струму. Для цього спочатку грубо визначають напругу  $U_e$ , при якій з'являється струм, а потім цю область проходять з малим кроком. Результати вимірів занести до табл. 2.

Режим збудження  $U_3 = \dots$

Таблиця 1

$U_3, \text{В}$																		
$I, \text{под.}$																		

Режим іонізації  $U_3 = \dots$

Таблиця 2

$U_e, \text{В}$																		
$I, \text{под.}$																		

### Обробка експериментальних даних

1. За даними табл. 1 на міліметровці побудувати вольт-амперну характеристику тиратрона в режимі збудження атомів. Криву по експериментальних точках треба проводити акуратно, під лекало, враховуючи розкид точок через випадкові похибки вимірів.

2. З побудованої ВАХ знайти значення  $U_1, U_2$  (див. рис. 2) і за формулою (5) визначити  $U_{рез}$ . За отриманим значенням  $U_{рез}$  визначити різницю енергії  $E_2$  першого збудженого стану та енергії  $E_1$  основного стану атома гелію ( в еВ і Дж).



3. За даними табл. 2 на міліметровці в прийнятному масштабі побудувати потрібну ділянку ВАХ тиратрона в режимі іонізації, та визначити за графіком з максимально можливою точністю напругу  $U_a$ , при якій з'являється іонний струм.

4. За результатами п.2 і формулою (4) визначити величину та знак контактної різниці потенціалів  $V_{\text{конт}}$  між катодом і сіткою  $C_1$

5. За даними п.п.4 і 5 визначити перший потенціал іонізації  $U_{i1}$  атома гелію.

6. Порівняти отримане значення  $U_{i1}$  з теоретичним (24,6 В) і оцінити відносну похибку знайденої в досліді величини першого іонізаційного потенціалу гелію.

### Контрольні запитання

1. Які дослідні факти свідчать про неспроможність класичної фізики пояснити будову атома?

2. Які зіткнення частинок називаються абсолютно пружними, а які – непружними? Запишіть закон збереження енергії для абсолютно пружного й абсолютно непружного зіткнення двох тіл.

3. Коли в тиратроні відбуваються тільки пружні зіткнення електронів з атомами, а коли можливі й непружні зіткнення?

4. Зобразіть принципову електричну схему вимірювань вольт-амперної характеристики тиратрона в досліді Франка – Герца в ручному режимі. Поясніть функціональне призначення елементів схеми з огляду на ідею досліду Франка – Герца.

5. Обґрунтуйте те, що крива, яка спостерігається на екрані осцилографа, відображує ВАХ тиратрона  $I = I(U)$ .

6. Зобразіть і поясніть вигляд вольтамперної характеристики тиратрона в режимі збудження атомів. Чому спостерігається другий провал на ВАХ?

7. Що таке резонансний потенціал атома? Як він визначається в даному досліді?

8. Як можна визначити резонансний потенціал атома, якщо за умовами експерименту можна спостерігати тільки один пік на вольт-амперній характеристиці? Яка при цьому допускається помилка?

9. Покажіть, як за результатами вимірів вольт-амперної характеристики можна визначити контактну різницю потенціалів між катодом і прискорюючою сіткою.

10. Що таке перший іонізаційний потенціал атома? При якій прискорюючій напрузі в тиратроні почнуть утворюватись іони?

11. Що потрібно зробити в установці, щоб перейти від режиму збудження атомів до режиму іонізації? Що в режимі іонізації показує анодний мікроамперметр? Чому?



12. Чому при переході в режим іонізації необхідно змінити полярність включення анодного мікроамперметра? Зобразіть і поясніть вольт-амперну характеристику тиратрона в режимі іонізації.

### **Література**

1. Кучерук І.М., Горбачук І.Т., Загальний курс фізики, т. 3, § 13.4, Техніка, К, 1999.
2. Иродов И.Е., Квантовая физика. Основные законы, § 2.3, Физматлит, М-СП, 2002., ISBN 5-93208-055-8
3. Савельев И.В., Курс общей физики, т. 3, § 15, Наука, М, 1979.